



Semester 1 (WS)      2 (SS)      3 (WS)      4 (SS)

**Pflichtmodule**  
(Forschungsüberblick,  
Reflexion)

104070  
Data-Integrated  
Simulation  
Science A  
6 ECTS

104080  
Data-Integrated  
Simulation  
Science B  
6 ECTS

104230  
Philosophical  
reflection on  
technological  
topics  
3 ECTS

80070  
Master-  
Arbeit  
mit  
Vortrag  
30 ECTS

**Wahlpflicht-Pool**  
„Data Science“  
(DatSci)  
1 von 2

100040  
Data  
Processing  
for Engineers  
and Scientists  
6 ECTS

29470  
Machine  
Learning  
6 ECTS

104090  
Forschungs-  
modul I  
9 ECTS

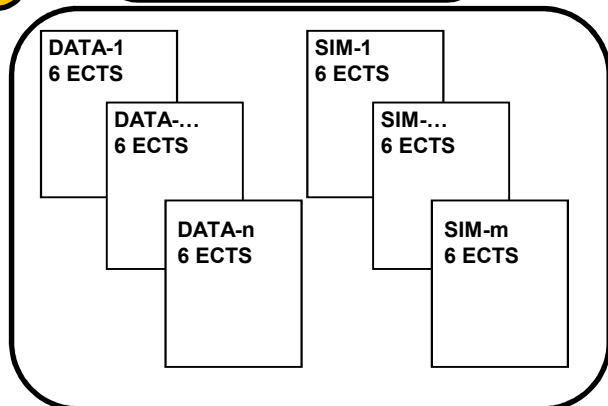
**Wahlpflicht-Pool**  
„Simulation Science“  
(SimSci)  
1 von 2

42460  
Numerische  
Simulation  
6 ECTS

104210  
Mathematical  
Foundations of  
Scientific  
Computing  
6 ECTS

*Wahlmodul*  
  
104100  
Forschungs-  
modul II  
6 ECTS

**Wahl-PFLICHT**  
(2-von-N)  
(S-S, S-D, D-D)



**Wahlbereich**

Wahl-  
module  
12 ECTS

Wahl-  
module  
12 ECTS

Wahl-  
module  
18 ECTS

- Pool „Data“ (DAT):**
- „Datenbanken“:  
55620 Data Warehousing, Data Mining, and OLAP (WiSe)
  - „Machine Learning“:  
75960 Deep learning (SoSe)
  - „Computergraphik“:  
48620 Scientific Visualization (SoSe)
  - „Mathe“:  
[2131] Advanced Probability and Statistics for SimTech (WiSe)
  - „Messen“:  
104250 Theoretical and practical aspects in experimental research (SoSe)
- Pool „Simulation“ (SIM):**
- „Regelungstechnik“:  
18610 Konzepte der Regelungstechnik (WiSe)
  - „Mathe“:  
104200 Introduction to the numerics of partial differential equations for SimTech (WiSe)  
34910 Einführung in die Numerik partieller DGLn [9 ECTS] (WiSe)
  - „Mechanik“:  
50280 Multiphase Modeling in Porous Media (WiSe)
  - „Software“:  
104240 Sustainable development of simulation software (SoSe)
  - „Simulation“:  
104220 Modelling and Analysis of Coupled Systems (WiSe)

Leistungspunkte:      30      30      30      30      Gesamt: 120 ECTS